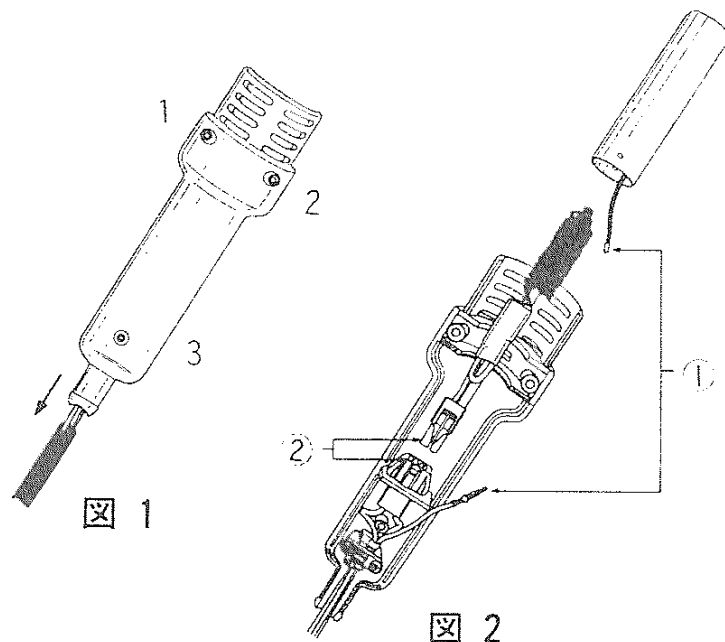


# HAJKO 850

SMD REWORK STATION

## ヒーター交換方法

### ▶ ヒーター交換方法



### ▶ 交換部品

品番	品名 / 仕様
A 1143	ヒーター / 100V - 250W

1. ネジ、チューブをはずす。

図1のグリップをとめている3本のネジ(1, 2, 3)をとりはずします。  
次にここに接続しているチューブを下にずらします。

2. グリップを開ける。

グリップを開け(図2)、矢印①のアース線を接続しているスリーブをはずし、次にパイプを抜きとります。その際、パイプ内部に石英ガラス、断熱材が入っていますので落としたりなくしたりしないように、ご注意ください。

3. 古いヒーターを抜きとる。

矢印②のターミナルをとりはずし、古いヒーターを抜きとります。

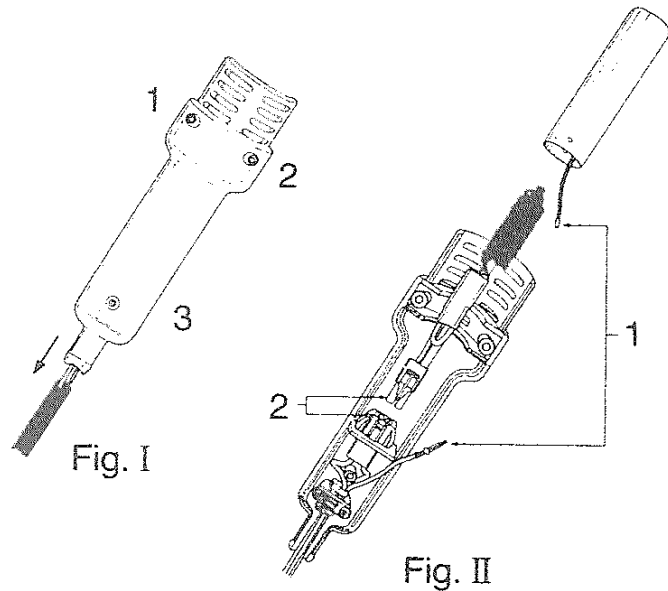
4. 新しいヒーターと交換する。

新しいヒーターをターミナルにとりつけ、上記と逆の順で組み立てます。特殊形状をしておりますので、ヒーターの取り扱いには、丁寧に行ってください。ヒーター線をこすり合わせたりしないようお願いします。パイプの穴はグリップ内の突起物にはめ込むようご注意ください。

# HAKKO 850

SMD REWORK STATION

## ► Replacing the Heating Element



## ► Replacement Parts

No.	Part Name / Specification
A 1143	Heating Element / 100V-250W
A 1144	Heating Element / 110V-250W
A 1145	Heating Element / 120V-260W
A 1146	Heating Element / (220V-240V) - 250W

## Replacing the Heating Element

1. Remove the screws, slide the tube.

Remove the 3 screws (Fig. I-1, 2, 3) which secure the Handle and slide the cord tube.

2. Open the Handle.

Disconnect the ground wire sleeve (Fig. II-1) and remove the pipe. In the pipe, the quartz glass and heat insulation is installed. Do not drop or miss it.

3. Remove the Heating Element.

Disconnect the terminal (Fig. II-2) and remove the Heating Element.

4. Insert a new Heating Element.

Handle it with care. Never rub the Heating Element wire. Insert a new Heating Element and reconnect the terminal. Assemble the Handle in the reverse order of disassembly. Insert the Handle's projection into the hole in the pipe.